

SPORT. ÉDUCATION. FIERTÉ.

IRSEQ®

EST-DU-QUÉBEC

BASKETBALL

**Règlements spécifiques au
championnat régional scolaire**

2022-2023

Dernière modification : 26-05-2022

RÈGLEMENTS SPÉCIFIQUES AU CHAMPIONNAT RÉGIONAL SCOLAIRE

Article 1 – Identification des catégories	3
Article 2 – Sur classement des joueurs	3
Article 3 – Composition de la délégation	3
Article 4 – Formule de rencontre	3-4
Article 5 – Durée des parties	4
Article 6 – Délai	4
Article 7 – Récompenses	4
Article 8 – Ballons employés	5
Article 9 – Costume	5
Article 10 – Règlements officiels employés	5
Article 11 – Service médical	5
Article 12 – Cas d'égalité (lors d'un tournoi rotation)	6
Article 13 – Débordement	6
Article 14 – Semage des équipes	6
Annexe I – Certification des entraîneurs	7
Annexe II – Schéma des horaires par nombres d'équipes	8

ARTICLE 1 – IDENTIFICATION DES CATÉGORIES

1.1 Selon les catégories en vigueur du RSEQ provincial.

ARTICLE 2 – SURCLASSEMENT DES JOUEURS

2.1 Le sur classement des joueurs est permis (ex : benj. vs cadet ou D4 vers D3).

ARTICLE 3 – COMPOSITION DE LA DÉLÉGATION

- Benjamin : 9 minimum en tout temps, aptes à jouer et 15 maximum (**habillé***)
- Cadet et juvénile : 7 minimum et 15 maximum (**habillé**)
- Instructeurs : 2 par équipe maximum
- Accompagnateur : 1 par équipe maximum

Un minimum de sept (7) joueurs en uniforme (cadet et juvénile) et neuf (9) benjamins, aptes à jouer est requis pour débiter le championnat régional sans quoi l'équipe perd ses matchs par défaut.

Si suite à une blessure ou raison médicale, le nombre de joueurs devient inférieur à sept (7) en cadet et juvénile, l'équipe pourra poursuivre la compétition à l'exception de la catégorie benjamine (règle de participation). Advenant le cas où une équipe benjamine ne respecterait pas la règle de participation (au niveau des présences ou du nombre minimum de joueur), elle perdra son match par défaut.

Les divisions du Championnat régional scolaire seront les mêmes que durant la saison (D3, D4 et D4b). Il n'y aura aucune modification à l'exception des équipes libérées ou surclassées et qui reviennent dans leur catégorie. Elles évolueront en D3. Étant donné que seules les équipes gagnantes des championnats régionaux D3 auront accès au championnat provincial, l'équipe ayant remporté le championnat de la ligue en D4 pourra s'inscrire au championnat régional D3 (elle ne pourra pas faire les deux régionaux).

N.B. : Il devra y avoir au moins un entraîneur ou accompagnateur du même sexe par équipe.

***Il est entendu que l'équipe qui se classera pour le championnat provincial scolaire devra respecter le règlement de ce championnat qui est de quinze (15) joueurs maximum.**

ARTICLE 4 – FORMULE DE RENCONTRE

4.1 Les Championnats régionaux scolaires seront joués sous la forme « faux-consolation » ou rotation selon le cas.

4.2 Une équipe qui évolue dans un niveau supérieur ou ayant reçu la permission du comité d'évaluation de la discipline de ne pas évoluer dans le réseau de sa catégorie pourra revenir dans sa catégorie d'âge lors du championnat régional scolaire. Elle sera semée en 2^e position. Si deux équipes ayant évoluées dans un réseau supérieur ou ayant reçu la permission du comité d'évaluation de ne pas évoluer dans le réseau de sa catégorie se présente au championnat régional scolaire de basketball dans sa catégorie (en division 2) et que le format d'élimination est à 4 équipes, elles seront semées 2 et 3 au lieu de 2 et 4 comme le stipule la réglementation administrative (2.4).

- 4.3 Pour obtenir la présentation d'un championnat régional scolaire l'organisation devra fournir obligatoirement trois (3) plateaux pour jouer (toutefois, le championnat pourra être présenté sur deux plateaux si le nombre de match total est inférieur à 30).
- 4.4 Il y aura des matchs de classement le dimanche pour les équipes ayant été éliminées samedi et n'ayant jouées que deux parties (dans le domaine du possible).
- 4.5 Le chronomètre des 24 secondes de possession du ballon pour faire un lancer qui touche l'anneau sera appliqué.

ARTICLE 5 – DURÉE DES PARTIES

- 5.1 Régulières
La durée des parties sera de 4 X 8 minutes chronométrées.
- La période de repos sera de :
- entre le premier quart et le deuxième quart : 1 minute
 - entre le deuxième quart et le troisième quart : 5 minutes
 - entre le troisième quart et le quatrième quart : 1 minute
- 5.2 Prolongation
Entre le temps régulier et la prolongation, une pause de deux (2) minutes sera accordée.
- La durée des prolongations sera de trois (3) minutes chronométrées, entrecoupées si nécessaire d'une pause d'une (1) minute, jusqu'à ce qu'il y ait bris d'égalité.

ARTICLE 6 – DÉLAI

- 6.1 Un délai de quinze (15) minutes après l'heure qui avait été prévue pour le début de la partie sera accordé à une équipe pour qu'elle se présente sur le terrain ; passé ce délai, l'équipe absente perdra par forfait (par un pointage de 20 à 0) et ce, sans appel.

ARTICLE 7 – RÉCOMPENSES

- 7.1 Une bannière permanente aux couleurs du championnat sera remise à l'équipe qui se sera classée première au classement et ce, par sexe et ce, pour les catégories (et par division) benjamin, cadet et juvénile.
- 7.2 Des médailles seront remises à chacun des membres des équipes (benjamins, cadets et juvéniles) masculines et féminines qui, au classement général par catégorie, se seront respectivement classées :
Première : médaille d'or, deuxième : médaille d'argent, et troisième : médaille de bronze
- 7.3 Une bannière d'éthique sportive sera remise à l'entité-école (une par catégorie = benjamin, cadet et juvénile) qui aura démontré la meilleure éthique sportive durant la saison et le championnat régional scolaire.

ARTICLE 8 – BALLONS EMPLOYÉS

- 8.1 Ballon féminin : Baden SE-BX 475 #6
Benjamin masculin : même ballon que mentionné ci-haut.
- 8.2 Ballon masculin cadet et juvénile : Baden SE-BX 500 #7
- 8.3 Les ballons décrits en 8.1 et 8.2 sont les seuls qui pourront servir lors des parties.
- 8.4 Le meilleur ballon des deux équipes en présence pourra être utilisé.

ARTICLE 9 – COSTUME

- 9.1 Le costume officiel est constitué d'une camisole et d'un pantalon court uniforme.
- 9.2 Si deux (2) équipes arrivent sur le terrain avec des dossards portant à confusion, on tirera au hasard l'équipe qui devra changer de gilets (ils seront fournis par le comité organisateur).

ARTICLE 10 – RÈGLEMENTS OFFICIELS EMPLOYÉS

- 10.1 Les règlements en vigueur seront ceux de la Fédération de Basketball du Québec.
- 10.2 Les règlements spécifiques des championnats scolaires régionaux auront préséance sur les règlements officiels.
- 10.3 Les règlements administratifs des championnats scolaires régionaux devront être respectés.
- 10.4 La ligne de trois points appliqués dans les gymnases sera celle qui est la plus éloignée. Évidemment cette règle ne sera pas appliquée si un gymnase n'en possède pas.
- 10.5 La défensive individuelle est obligatoire dans les catégories benjamins et cadets.
- 10.6 La règle de participation telle que définie par la F.B.B.Q. est obligatoire pour la catégorie benjamin.

ARTICLE 11 – SERVICE MÉDICAL

- 11.1 La disponibilité des services de premiers soins est obligatoire par site de compétition.

ARTICLE 12 – CAS D'ÉGALITÉ (lors d'un tournoi rotation)

12.1 VOIR L'ANNEXE 1 des règlements de la ligue.

ARTICLE 13 – DÉBORDEMENT

13.1 Advenant le cas où il y a un débordement majeur du côté des spectateurs, les arbitres pourront donner une faute technique à l'équipe concernée par le débordement.

ARTICLE 14 – SEMAGE DES ÉQUIPES

14.1 Le semage des équipes pour le championnat scolaire régional sera fait selon le classement final de la ligue ou par le directeur-général de du RSEQ-Est du Québec s'il n'y a pas de classement.

14.2 Si la ligue contient deux sections (Est et Ouest), le semage sera fait de la façon suivante : Lors des années de terminaison paires (22-23), les équipes de l'ouest seront semées les premières. Lors des années de terminaison impaires (23-24), les équipes de l'est auront ce privilège.

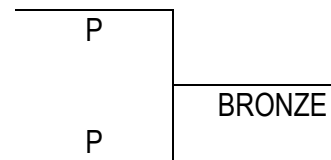
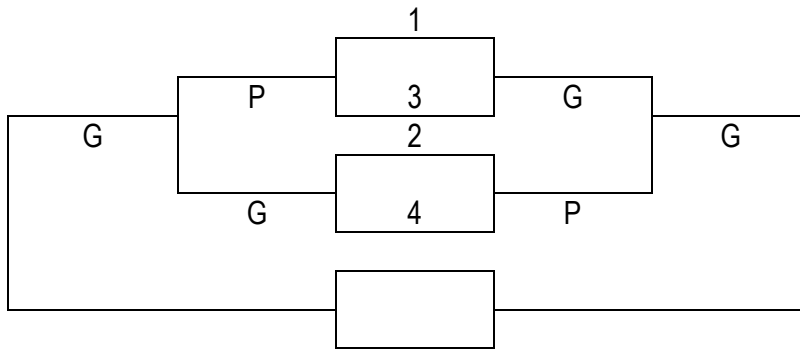
Selon l'ordre de semage (*Pas applicable pour l'année 22-23*)

- Numéro 1 : 1^{er} Ouest
- Numéro 2 : 1^{er} Est
- Numéro 3 : 2^e Ouest
- Numéro 4 : 2^e Est
- Numéro 5 : 3^e Ouest
- Numéro 6 : 3^e Est
- Numéro 7 : 4^e Ouest
- Numéro 8 : 4^e Est

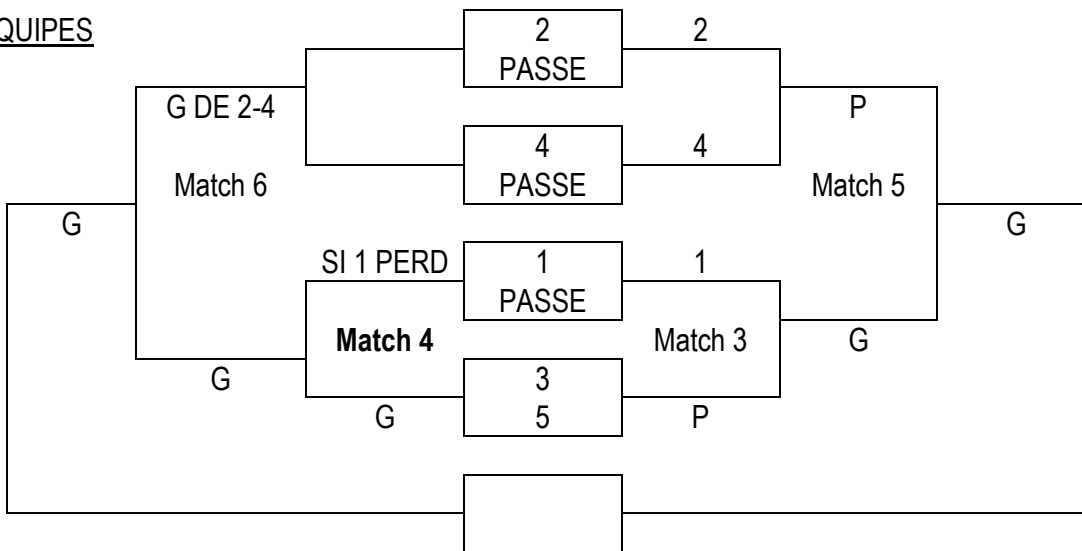
N.B. Si l'une des deux sections délègue moins d'équipe que l'autre, le semage des équipes est automatiquement décalé.

Annexe I
Certification des entraîneurs : à venir avec le protocole d'entente 2022-2023

4 ÉQUIPES

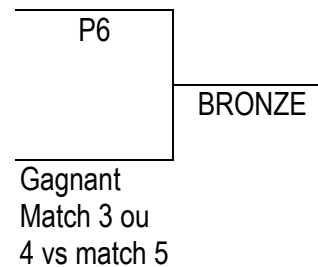


5 ÉQUIPES



Match de barrage pour accès à la médaille de bronze :

Perdant Match 3 ou
match 4 vs
 Perdant Match 5



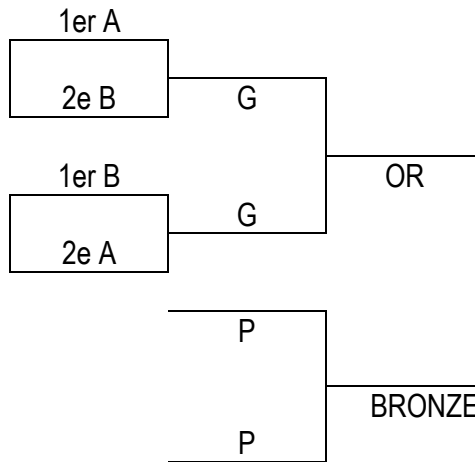
6 ÉQUIPES

POOL A

1
4
5

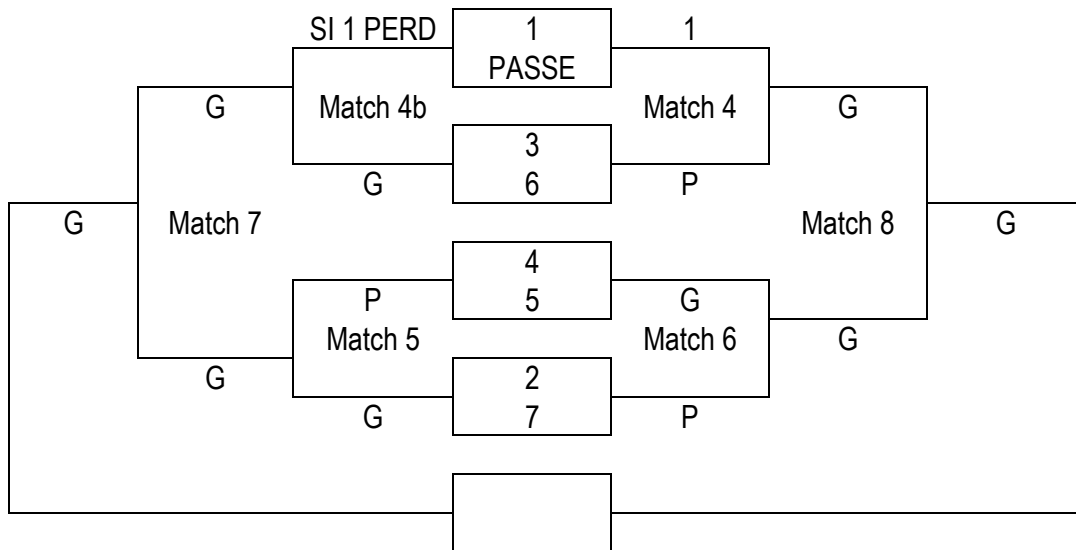
POOL B

2
3
6

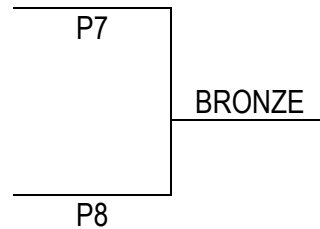


Match de Classement:
3^e A vs 3^e B

7 ÉQUIPES

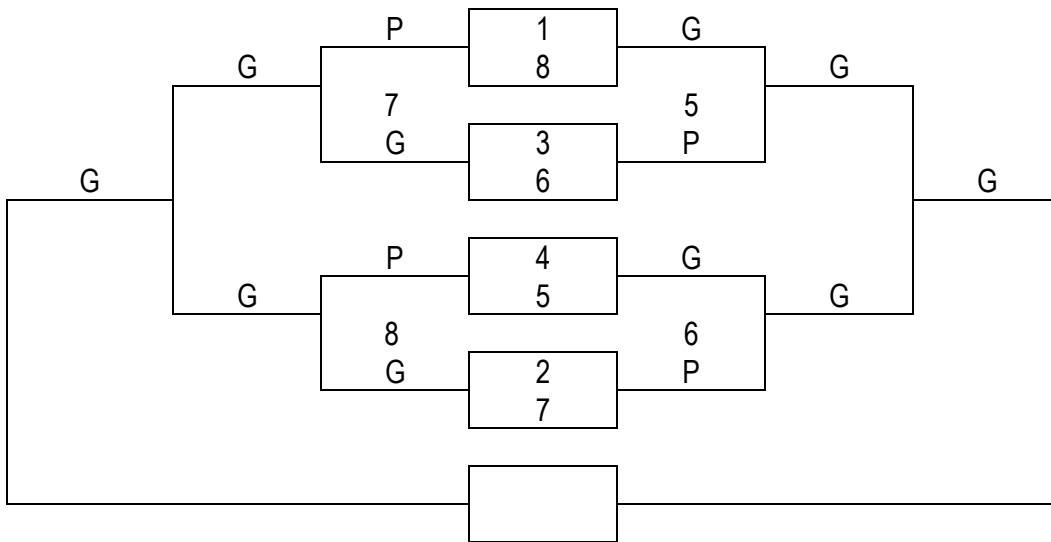


Match Classement :
Perdant vs Perdant 6
4-4b



Match Classement
Gagnant vs perdant 5
P4-4b vs
P6

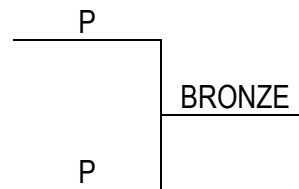
8 ÉQUIPES



Match
classement

Perdant 5 vs perdant 8

Perdant 6 vs perdant 7



9 ÉQUIPES

POOL A

POOL B

POOL C

1

2

3

6

5

4

7

8

9

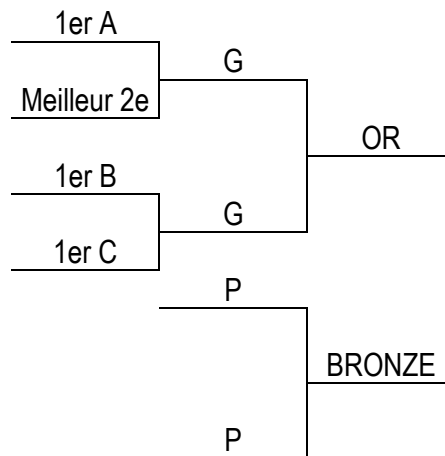
2e meilleur

2^e vs 3^e

Meilleur 2^e

3^e 3^e vs 2^e 3^e E

Gagnant 3^e vs 1^{er} 3^e

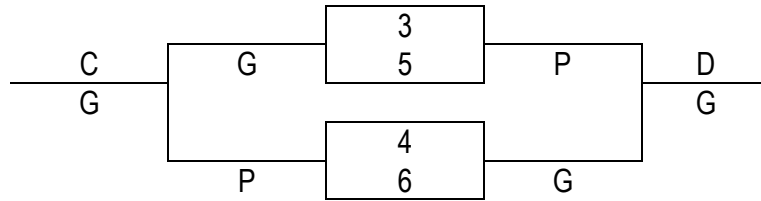


10 ÉQUIPES

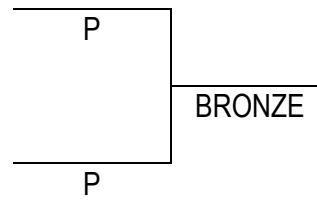
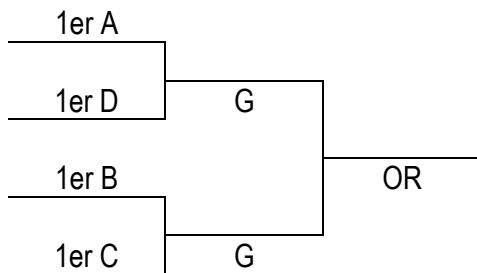
POOL POOL POOL C
A B

1	2	3
8	7	4
9	10	5
		6

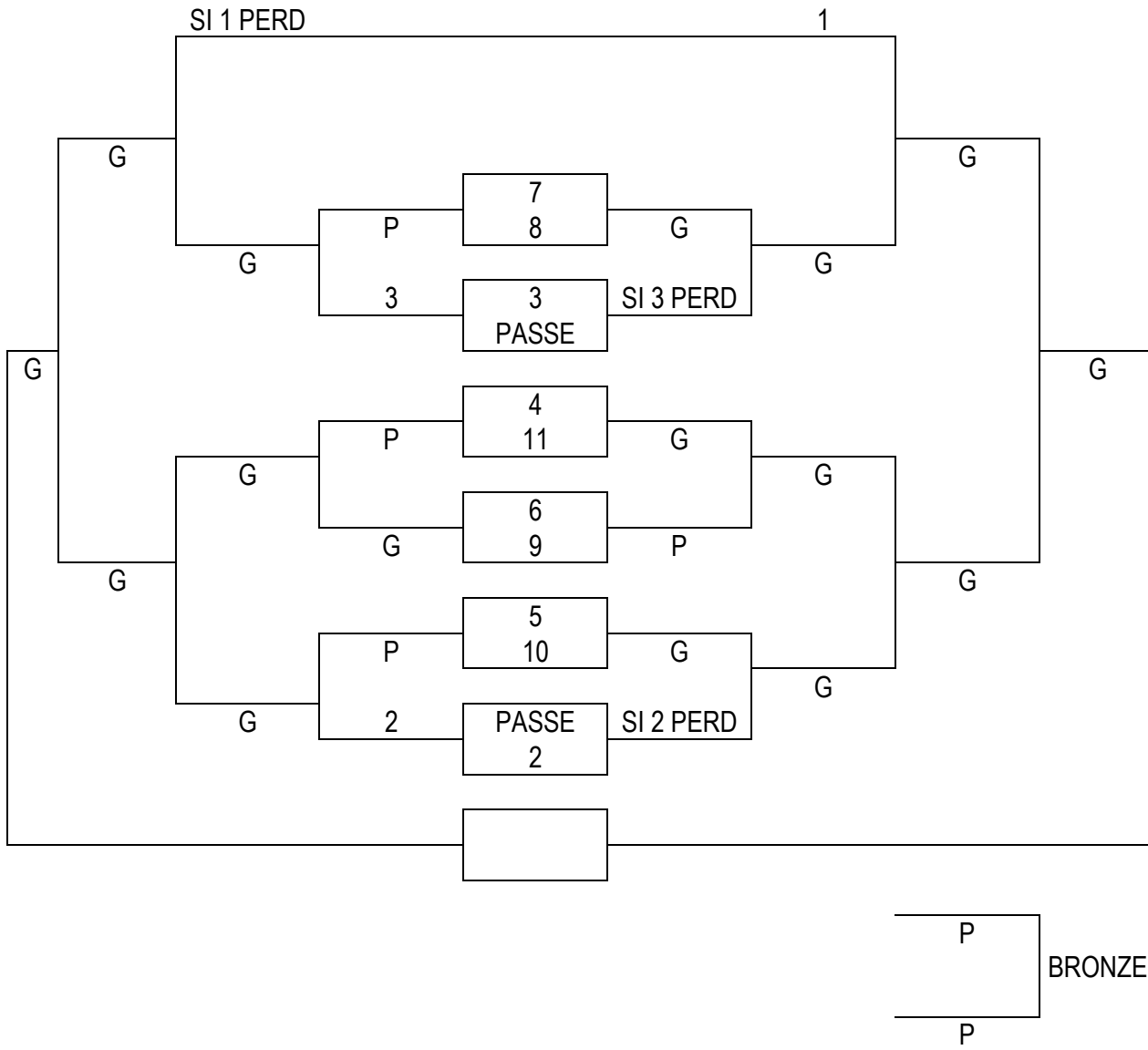
POOL C



SÉRIES



11 ÉQUIPES



12 ÉQUIPES

POOL A POOL B POOL C POOL D

1	2	3	4
8	7	6	5
9	10	11	12

